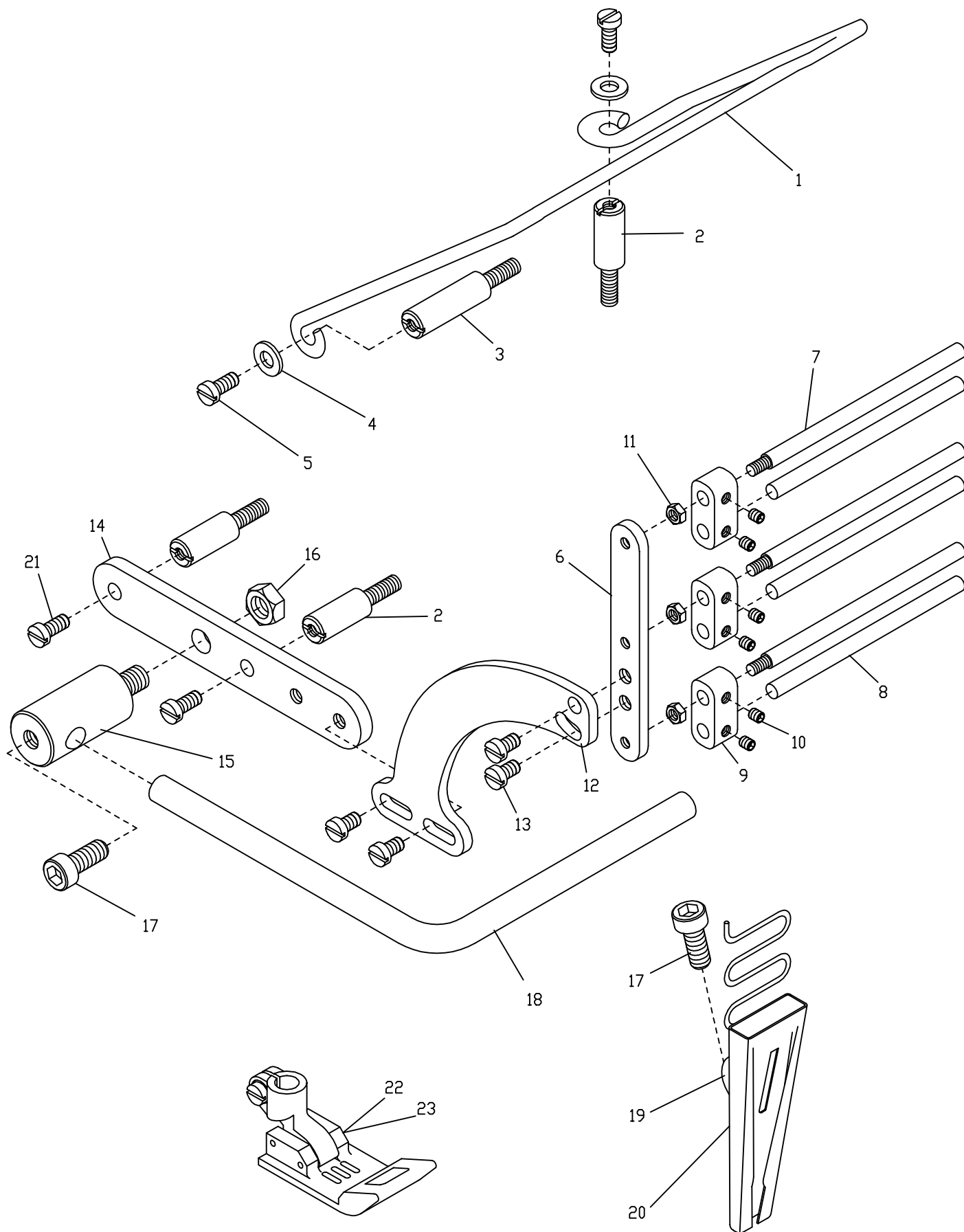


1. TB000 褲面補強帶裝置



1. TB000 補強帶車縫裝置 Reinforcing Tape Binding Attaching

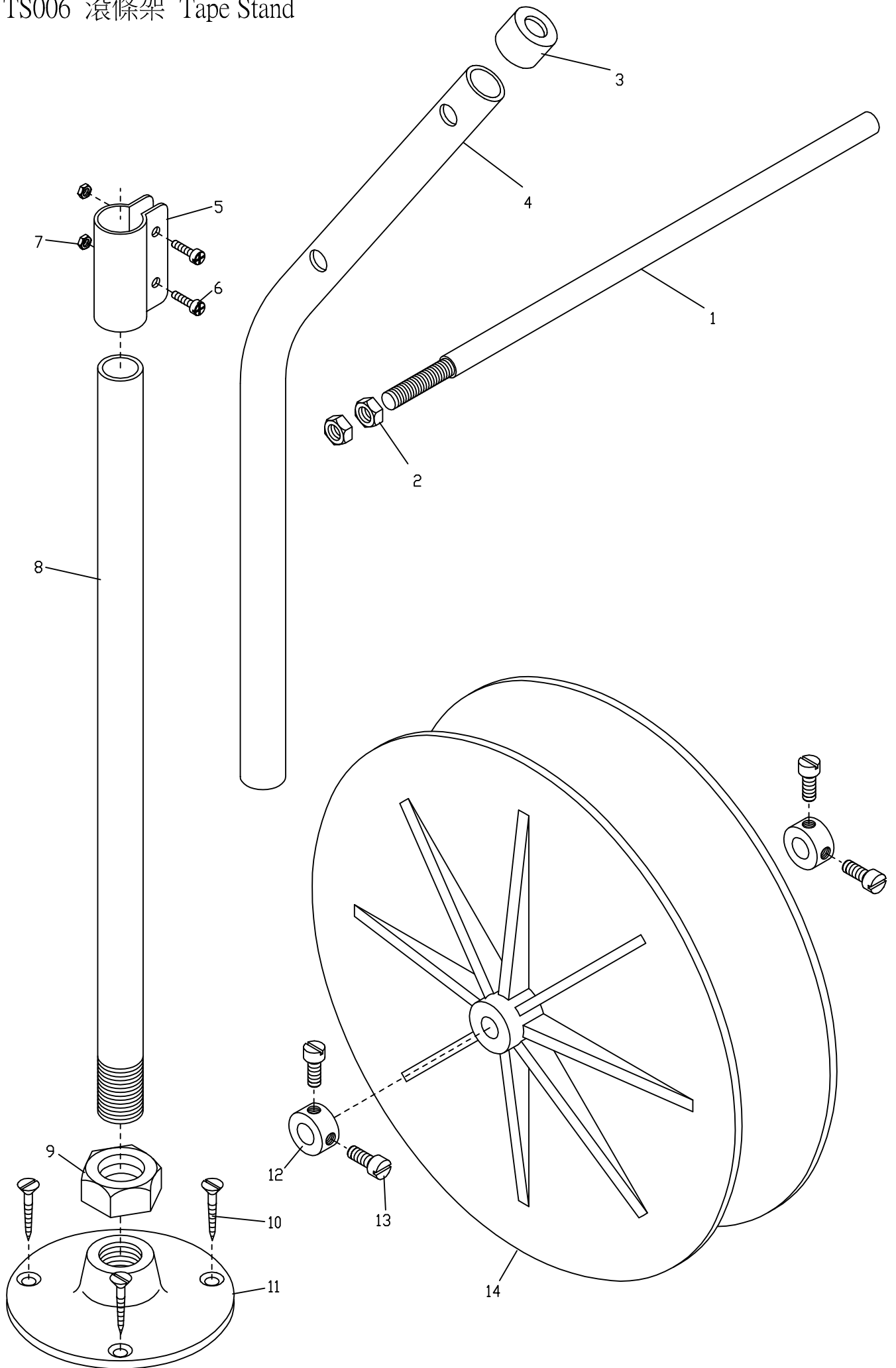
序號 Ref.No.	物料編號 Parts No.	名稱 Description	單位用量 Amt. Req.
1	4TB0000101	帶架 Tape Holder -----	1
2	2210600116	螺椿 Stud -----	3
3	4TB0000103	螺椿 Stud -----	1
4	2100000223	墊圈 Washer(W3) -----	2
5	8MC04281207D	螺絲 Screw (CT0102 M4-0.7*12)-----	2
6	4TB0000106	支架 Holder -----	1
7	4TB0000107	導帶桿 Tape Guide -----	3
8	4TB0000108	導帶桿 Tape Guide -----	3
9	4TB0000109	帶位調整塊 Tape Guide Adjusting Holder -----	3
10	8MN03200300A	螺絲 Screw (CT0115 M3-0.5*3)-----	6
11	8MA03200306A	螺帽 Nut (FTB0111 M3-0.5*3)-----	3
12	4TB0000112	支架 Holder -----	1
13	8MB04281007K	螺絲 Screw (FT0235 M4-0.7*5)-----	4
14	4TB0000114	支架 Holder -----	1
15	4TB0000115	螺椿 Stud -----	1
16	8MA06400510A	螺帽 Nut (CT0533 M6-1*5)-----	1
17	8MN05320809A	螺絲 Screw (CT1145 M5-0.8*8)-----	2
18	4TB0000118	支架 Holder -----	1
19	4TB0000119	成形導模 Folder -----	1
***20	-----	成形導模 Folder -----	1
21	8MB04281007K	螺絲 Screw (CT1237 M4-0.7*10)-----	2
*22	5221PFTB0560	壓腳組 Presser Foot -----	1
**23	5221PFTB0640	壓腳組 Presser Foot -----	1

*:56M 用 For 56M

** :64M 用 For 64M

***:特註品 Custome-made Item

2. TS006 滾條架 Tape Stand



2. TS006 滾條架 Tape Stand

序號 Ref.No.	物料編號 Parts No.	名稱 Description	單位用量 Amt.Req
1	4TS0060101	軸 Shaft -----	1
2	8SA79180613A	螺帽 Nut (CT1514 5/16"-18*6) -----	2
3	4TS0060103	柱帽 Rod Cup -----	1
4	4TS0060104	上柱 Upper Thread Stand Rod -----	1
5	4TS0060105	接頭 Bracket -----	1
6	8SC48321708D	螺絲 Screw -----	2
7	8SA48320409B	螺帽 Nut (SH0527 3/16"-32*4) -----	2
8	4TS0060108	下柱 Lower Thread Stand Rod -----	1
9	4TS0060109	螺帽 Nut -----	1
10	8WF50202210A	木螺絲 Wood Screw -----	3
11	4TS0060111	座 Stand Base -----	1
12	4TS0050102	限動環 Stop Coller -----	2
13	8SG56320500A	螺絲 Screw (SH0425 7/32"-32*5) -----	4
14	4TS0050101	承盤 Plastic Plate -----	2